



NKZ 400B
50Hz

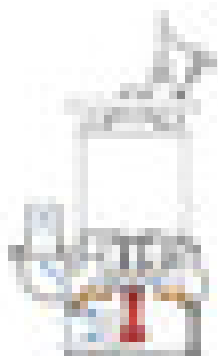
Насос с агитатором - для профессионального применения

Песковой насос для тяжелого режима работы
- Специальная стальная крыльчатка и всасывающая пластинка значительно повышают срок службы насоса. Корпус изготовлен из износостойкого материала с широкой площадью поперечного сечения.



Принудительное перемешивание

Агитатор встроенный в вал двигателя принудительно взбалтывает жидкость для простой и эффективной перекачки ила и грязи.

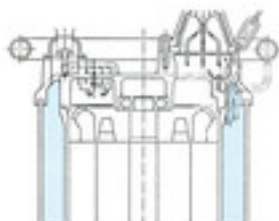


Все насосы этой серии обеспечивают очень плавную перекачку песчаного грунта и ила. Принудительно охлаждаемый двигатель обеспечивает долгую и бесперебойную работу насоса на воздухе. 4-полюсный двигатель обеспечивает исключительную долговечность и универсальность. Корпус насоса из литейного чугуна увеличивает долговечность в сравнении с насосами с алюминиевыми корпусами. Спиральная структура обеспечивает отличную перекачку песка, земли, ила и грязи без засорения.



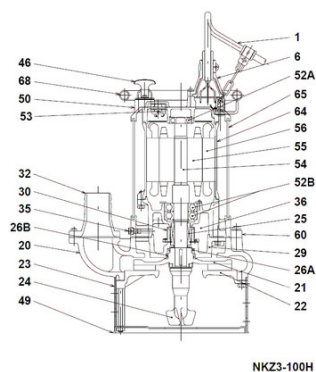
Водная рубашка

Внутренний и внешний кожух двигателя - проточное решение - превосходное охлаждение в условиях холостого прогона



Части:

001 Кабель	036 Смазка
006 Вход кабеля	050 Крышка двигателя
020 Корпус насоса	052A Верхний вкладыш
021 Рабочее колесо	052B Нижний вкладыш
022 Всасыв. пластина	053 Защита двигателя
023 Фильтр	054 Вал
024 Вибр.мех.	055 Ротор
025 Механ. уплотн-ие	056 Статор
026A Масл. уплотнение	060 Короб подшипн.
026B Масл. уплотнение	064 Корпус двигателя
029 Масл. емкость	065 Рубашка
032. Выход	068 Рукоятка
035 Масляная пробка	



NKZ3-100H

